



# Professional **HEAVY DUTY**

## GKS 12V-26

Robert Bosch Power Tools GmbH  
70538 Stuttgart  
GERMANY

[www.bosch-pt.com](http://www.bosch-pt.com)

1 609 92A 90Z (2026.02) 0 / 17



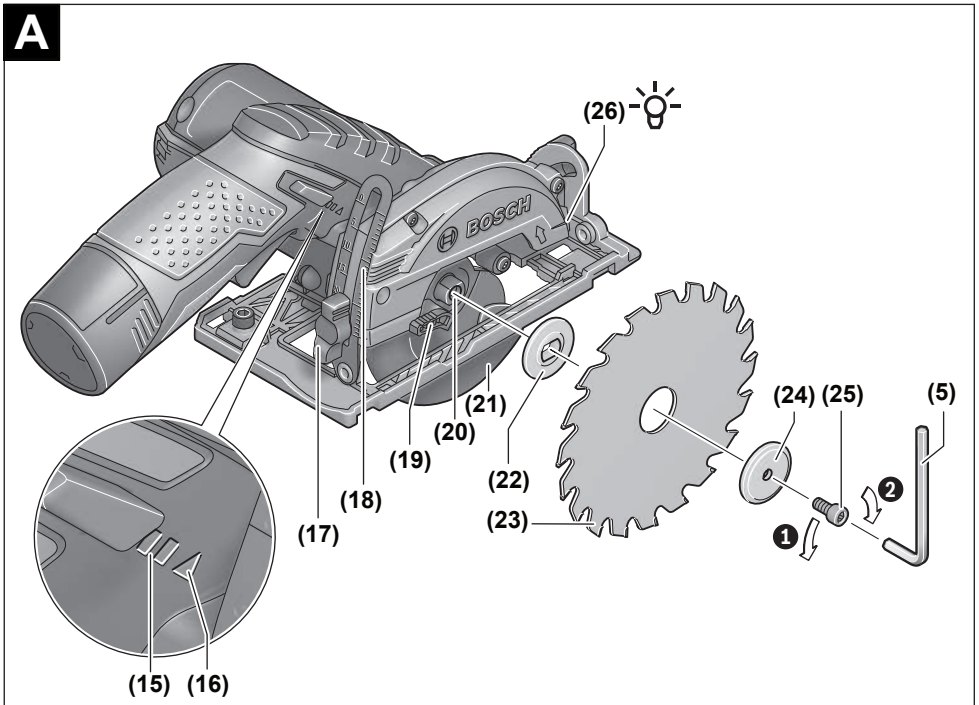
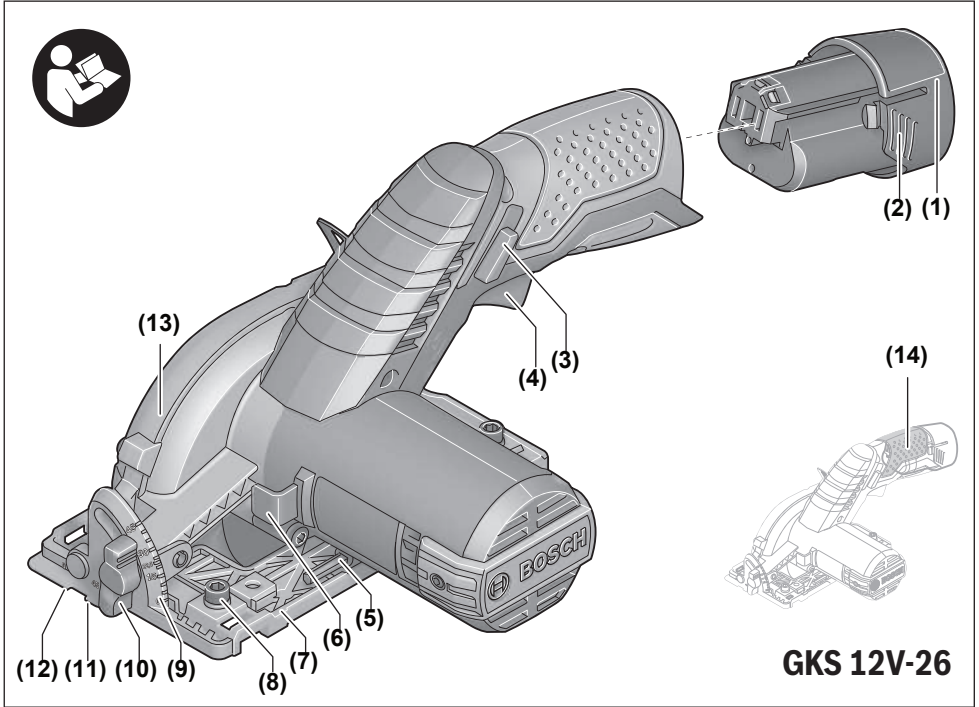
1 609 92A 90Z

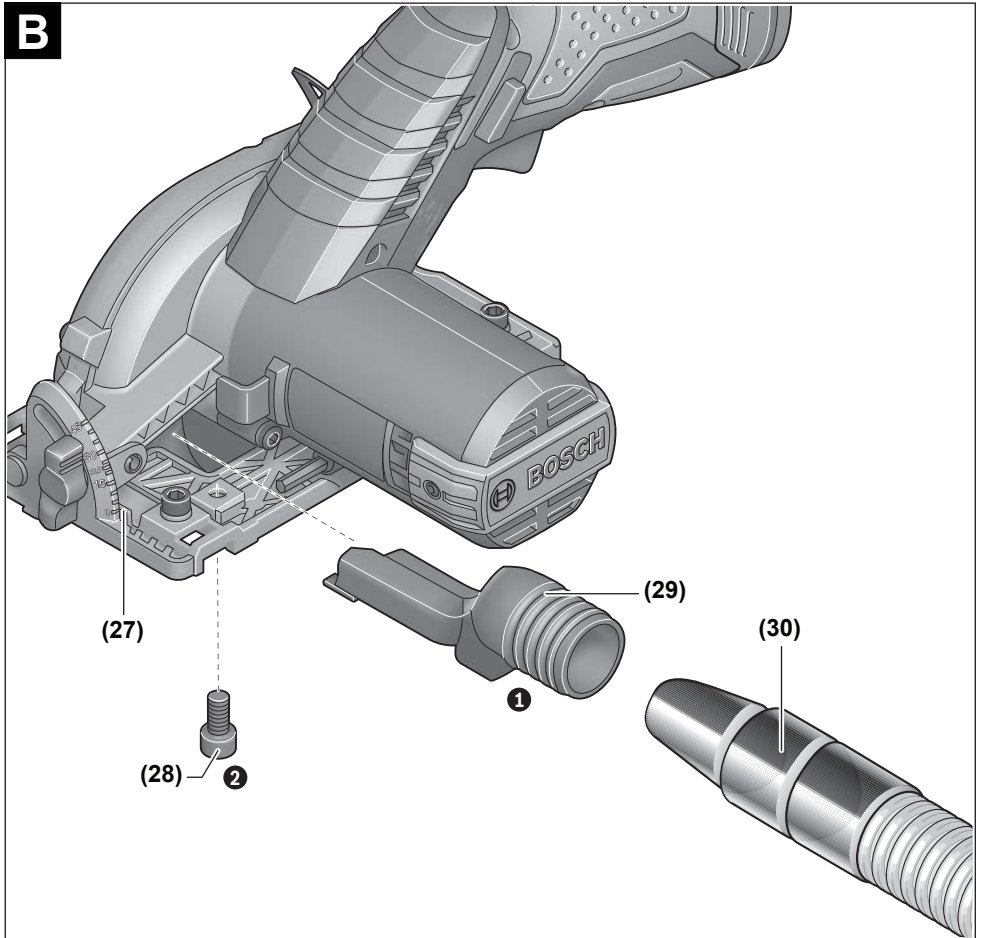
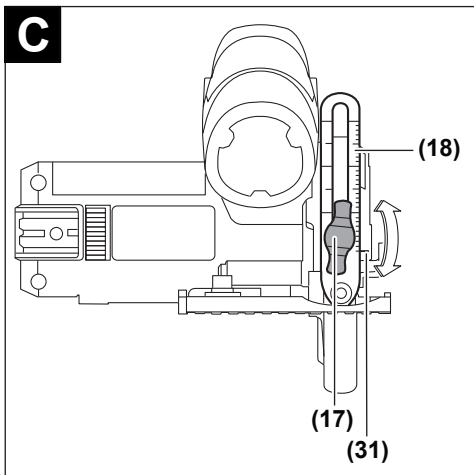
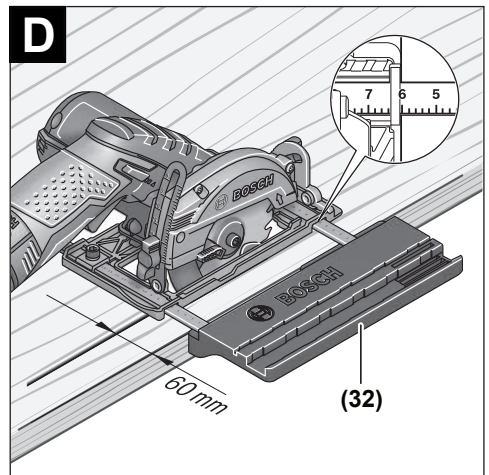


sl Izvirna navodila







**B****C****D**

**E****F**

# Slovenščina

## Varnostna opozorila

### Splošna varnostna navodila za električna orodja

#### **⚠ OPOZORILO** Preberite vsa varnostna opozorila, navodila, ilustracije in

#### specifikacije, ki so priložene temu električnemu orodju.

Če spodaj navedenih napotkov ne upoštevate, lahko pride do električnega udara, požara in/ali težke poškodbe.

#### Vsa opozorila in napotke shranite, ker jih boste v prihodnje še potrebovali.

Pojem električno orodje, ki se pojavlja v nadaljnjem besedilu, se nanaša na električna orodja z električnim pogonom (z električnim kablom) in na akumulatorska električna orodja (brez električnega kabla).

#### Varnost na delovnem mestu

##### ► Delovno mesto naj bo vedno čisto in dobro osvetljeno.

Nered in neosvetljena delovna mesta povečajo možnost nezgod.

##### ► Električnega orodja ne uporabljajte v okolju, v katerem lahko pride do eksplozij (prisotnost vnetljivih tekočin, plinov ali prahu). Električna orodja povzročajo iskenje, zaradi katerega se lahko prah ali hlapi vnamejo.

##### ► Ko uporabljate električno orodje, poskrbite, da v bližini ni otrok ali drugih oseb. Odvracanje pozornosti lahko povzroči izgubo nadzora nad orodjem.

#### Električna varnost

##### ► Prosimo, da napravo zavarujete pred dežjem ali vlago. Vdor vode v električno orodje povečuje tveganje za električni udar.

#### Osebnostna varnost

##### ► Bodite pozorni, pazite kaj delate ter se dela z električnim orodjem lotite z razumom. Ne uporabljajte električnega orodja, če ste utrujeni oziroma če ste pod vplivom mamil, alkohola ali zdravil. Trenutek nepazljivosti pri uporabi električnega orodja je lahko vzrok za resne telesne poškodbe.

##### ► Uporabljajte osebno zaščitno opremo. Vedno uporabljajte zaščito za oči. Z uporabo zaščitne opreme, kot so protiprašna maska, varnostni čevlji, ki ne drsijo, čelada ali zaščita za sluh, v ustreznih okoliščinah zmanjšate nevarnost poškodb.

##### ► Preprečite nenameren vklop orodja. Pred priključitvijo električnega orodja na električno omrežje in/ali na akumulatorsko baterijo in pred dviganjem ali nošenjem se prepričajte, da je električno orodje izklopljeno. Če električno orodje nosite in imate pri tem prst na stikalu ali pa orodje napajate, ko je stikalo v položaju za vklop, lahko pride do nesreče.

##### ► Odstranite vse ključne in izvijače za prilagajanje orodja, preden orodje vključite. Ključ ali izvijač, ki ga ne

odstranite z vrtečega se dela električnega orodja, lahko povzroči telesne poškodbe.

- **Ne precenjujte svojih sposobnosti. Ves čas trdno stojite in vzdržujte ravnovesje.** To omogoča boljši nadzor nad električnim orodjem v nepričakovanih situacijah.
- **Bodite primerno oblečeni. Ne nosite ohlapnih oblačil ali nakita. Las in oblačil ne približujte premikajočim se delom.** Ohlapna oblačila, nakit ali dolgi lasje se lahko ujamejo v premikajoče se dele.
- **Če imate na voljo naprave za priklop sesalnika za prah ali zbiralnih posod, se prepričajte, da so te ustrezno priključene.** Uporaba sistema za zbiranje prahu lahko zmanjša nevarnosti, povezane s prahom.
- **Naj seznanjenost z orodjem, ki jo pridobite s pogosto uporabo, ne bo razlog za to, da postanete lahkomišeln in ignorirate varnostna načela.** V delčku sekunde lahko nepozorno dejanje pripelje do hude poškodbe.

#### Uporaba in vzdrževanje električnega orodja

- **Električnega orodja ne preobremenjujte. Za delo uporabite ustrezno električno orodje.** Pravo električno orodje bo delo opravilo bolje in varneje, in sicer s hitrostjo, za katero je bilo oblikovano.
- **Električnega orodja ne uporabljajte, če ga s stikalom ne morete vklopiti in izklopiti.** Vsako električno orodje, ki ga ni mogoče nadzirati s stikalom, je nevarno in ga je treba popraviti.
- **Izvlecite vtič iz vtičnice in/ali odstranite akumulatorsko baterijo, če je le mogoče, in odstranite ter shranite pribor, še preden se lotite popravila orodja.** Ti preventivni varnostni ukrepi zmanjšajo tveganje za nenamerni zagon aparata.
- **Ko električnih orodij ne uporabljate, jih shranite izven dosega otrok. Osebam, ki orodja ne poznajo ali niso prebrale teh navodil za uporabo, orodja ne dovolite uporabljati.** Električna orodja so nevarna, če jih uporabljajo neizkušene osebe.
- **Vzdržujte električna orodja in pribor. Prepričajte se, da so premikajoči se deli pravilno poravnani in da se ne zatikajo ter da deli niso polomljeni. Prav tako preverite, ali je na orodju še kaj drugega, kar bi lahko vplivalo na njegovo delovanje. Če je električno orodje poškodovano, mora biti pred uporabo popravljeno.** Slabo vzdrževana električna orodja so vzrok za mnoge nezgode.
- **Rezalna orodja naj bodo vedno ostra in čista.** Skrbno negovana rezalna orodja z ostrimi robovi se manj zatikajo in so lažje vodljiva.
- **Električna orodja, pribor, vsadna orodja in podobno uporabljajte v skladu s temi navodili. Pri tem upoštevajte delovne pogoje in dejavnost, ki jo boste opravljali.** Uporaba električnih orodij v namene, ki so drugačni od predpisanih, lahko privede do nevarnih situacij.
- **Ročaji in površine za prijemanje naj bodo suhe, čiste in brez olja ali maščobe.** Gladki ročaji in površine za

prijemanje ne omogočajo varne uporabe in nadzora orodja v nepričakovanih situacijah.

### Uporaba in vzdrževanje akumulatorskih orodij


- ▶ **Akumulatorske baterije polnite samo s polnilniki, ki jih priporoča proizvajalec.** Polnilnik, ki je namenjen določeni vrsti akumulatorskih baterij, se lahko vname, če ga boste uporabljali za polnjenje drugačnih akumulatorskih baterij.
- ▶ **V električnih orodjih uporabljajte le akumulatorske baterije, ki so zanje predvidene.** Uporaba drugih akumulatorskih baterij lahko povzroči telesne poškodbe ali požar.
- ▶ **Akumulatorska baterija, ki je ne uporabljate, ne sme priti v stik s kovinskimi predmeti, kot so pisarniške sponke, kovanci, ključi, žebliji, vijaki in drugi manjši kovinski predmeti, ki bi lahko povzročili premostitev kontaktov.** Kratak stik med akumulatorskimi kontakti ima lahko za posledico opekline ali požar.
- ▶ **V primeru napačne uporabe lahko iz akumulatorske baterije izteče tekočina. Izogibajte se stiku z njo. Če tekočina vseeno po naključju pride v stik s kožo, jo sperite z vodo. Če pride tekočina v oči, poiščite zdravniško pomoč.** Iztekajoča akumulatorska tekočina lahko povzroči draženje ali opekline.
- ▶ **Ne uporabljajte poškodovanih ali prilagojenih akumulatorskih baterij oz. orodij.** Poškodovane ali prilagojene akumulatorske baterije se lahko nepredvidljivo obnašajo, kar lahko povzroči požar, eksplozijo ali tveganje za poškodbe.
- ▶ **Akumulatorske baterije ali orodja ne izpostavljajte ognju ali previsoki temperaturi.** Izpostavljenost ognju ali vročini nad 130 °C lahko povzroči eksplozijo.
- ▶ **Upoštevajte navodila za polnjenje in ne polnite akumulatorske baterije ali orodja pri temperaturi, ki je izven območja, navedenega v navodilih.** Če orodje polnite na nepravilen način ali pri temperaturah, ki so izven določenega območja, lahko pride do poškodb akumulatorske baterije, kar poveča tveganje za požar.

### Servisiranje

- ▶ **Vaše električno orodje naj popravlja samo usposobljeno strokovno osebje, ki naj pri tem uporabi zgolj originalne rezervne dele.** S tem boste zagotovili, da bo orodje varno za uporabo.
- ▶ **Nikdar ne popravljajte poškodovanih akumulatorskih baterij.** Akumulatorske baterije naj popravlja le proizvajalec ali pooblaščen servisier.

### Varnostna navodila za krožne žage

#### Rezanje

- ▶  **NEVARNOST: dlani ne približujte rezalnemu območju in žaginemu listu.** Če žago držite z obema rokama, se na žaginem listu ne morete urezati.
- ▶ **Ne segajte pod obdelovanec.** Ščitnik vas pod obdelovancem ne more zaščititi pred žaginim listom.

- ▶ **Globino rezanja prilagodite debelini obdelovanca.** Pod obdelovancem ne sme biti viden več kot cel zob žaginega lista.
- ▶ **Obdelovanca med žaganjem nikoli ne držite v rokah ter ga ne polagajte na noge. Obdelovanec pritrдите na stabilno podlago.** Pomembno je, da obdelovanec ustrezno podprete, s čimer zmanjšate izpostavljenost telesa, zatikanje žaginega lista in preprečite izgubo nadzora.
- ▶ **Ko izvajate postopek, pri katerem lahko pride do stika rezalnega nastavka s skrito žico, električno orodje držite za izolirane ročaje.** Ob stiku z žico pod napetostjo se lahko napetost prenese na izpostavljene kovinske dele električnega orodja, uporabnik pa lahko ob tem doživi električni udar.
- ▶ **Pri žaganju vedno uporabite vzporedno vodilo ali ravno robno vodilo.** Tako boste izboljšali natančnost reza in zmanjšali verjetnost zatikanja žaginega lista.
- ▶ **Vedno uporabljajte žagine liste z odprtini za vpenjalni trn ustreznih velikosti in oblik (diamantne v primerjavi z okroglimi).** Žagini listi, ki ne ustrezajo vpenjalni strojni opremi na žagi, se lahko med delovanjem zamaknejo, kar povzroči izgubo nadzora.
- ▶ **Nikoli ne uporabljajte poškodovanih ali nepravilnih podložk ali vijakov.** Podložke žaginega lista in vijaki so bili izdelani posebej za vašo žago za varno ter optimalno delovanje.

#### Vzroki za povratni udarec in s tem povezana opozorila

- povratni udarec je nenadna reakcija na zagoden ali napačno poravnani žagin list, ki povzroči, da žaga uide izpod nadzora in se usmeri stran od obdelovanca proti uporabniku;
  - ko je list čvrsto zagoden v ozki zarezi, se zaustavi, odziv motorja pa nenadoma odbije orodje proti uporabniku;
  - če se list v zarezi upogne ali zamakne, lahko ozobje na zadnji strani lista zareže v zgornjo površino lesa, zaradi česar list odskoči iz zareze proti obdelovancu.
- Povratni udarec je posledica napačne uporabe žage in/ali nepravilnih delovnih postopkov ali pogojev. Temu se lahko izognemo z ustreznimi previdnostnimi ukrepi, ki so navedeni spodaj.

- ▶ **Žago čvrsto držite, roki pa namestite v položaj, v katerem boste najlažje ublažili povratni udarec. S telesom se postavite levo ali desno od žaginega lista, ne v isto linijo.** Povratni udarec lahko odbije žago, a ga lahko uporabnik z ustreznimi previdnostnimi ukrepi ukroti.
- ▶ **Če se žagin list zatika ali se iz kakršnega koli razloga med rezanjem zaustavlja, spustite gumb in žage v obdelovanca ne premikajte, dokler se list popolnoma ne zaustavi. Ko se žagin list premika oz. ko obstaja možnost povratnega udarca, ne poskušajte odstraniti ali povleči žage iz obdelovanca.** Ugotovite, v čem je vzrok zatikanja lista in ustrezno ukrepite.
- ▶ **Če žago znova vklopate, ko je list v obdelovancu, namestite list v zarezo in preverite, da ozobje ni v stiku z materialom.** Če se žagin list zatakne, se lahko

odbije oz. lahko pride do povratnega udarca, ko žago znova vklopite.

- ▶ **Velike plošče podprite, da tako zmanjšate tveganje zatikanja lista in povratnega udarca.** Velike plošče se pogosto povesejo pod lastno težo. Podpornike je treba pod ploščo namestiti na obeh straneh: blizu linije reza in blizu roba plošče.
- ▶ **Ne uporabljajte topih ali poškodovanih žaginih listov.** Zaradi neostrih ali nepravilno nameščenih žaginih listov je lahko ustvarjena zareza ozka, kar povzroči prekomerno trenje, zatikanje žaginega lista in povratne udarce.
- ▶ **Blokirni ročici za globino reza in nastavitve nagiba je treba pred žaganjem pričrstiti in zavarovati.** Če se nastavitve žaginega lista med žaganjem spremenijo, se lahko list zaradi tega zatakne in pride do povratnega udarca.
- ▶ **Bodite še posebej previdni pri žaganju v obstoječe stene ali druga nevidna območja.** Žagin list lahko žaga predmete, ki lahko povzročijo povratni udarec.

#### Delovanje spodnjega ščitnika

- ▶ **Pred vsako uporabo preverite, ali se spodnji ščitnik pravilno zapira.** Žage ne uporabite, če se spodnji ščitnik ne premika prosto in se ne zapre v trenutku. Spodnjega ščitnika ne vpnite ali privežite v odprt položaj. Če žaga po nesreči pade na tla, se lahko spodnji ščitnik upogne. Spodnji ščitnik dvignite z odpiralno ročico in se pri tem prepričajte, da se pod vsemi koti in pri vseh globinah prosto premika in se ne dotika žaginega lista ali katerega koli drugega dela.
- ▶ **Preverite delovanje vzmeti za spodnji ščitnik.** Če ščitnik in vzmet ne delujeta brezhibno, ju je treba pred uporabo popraviti. Spodnji ščitnik lahko zaradi poškodovanih delov, lepljivih oblog ali nabiranja delcev deluje nepravilno.
- ▶ **Spodnji ščitnik je mogoče ročno odpreti le za posebne reze, kot so na primer potopni in kombinirani rezi.** Dvignite spodnji ščitnik z odpiralno ročico. Takoji ščitnik sprostite. Pri vseh ostalih načinih rezanja bi moral spodnji ščitnik delovati samodejno.
- ▶ **Spodnji ščitnik mora vedno pokrivati žagin list, preden žago položite na delovno mizo ali tla.** Nezaravovan list v prostem teku povzroči vzvratno gibanje žage, pri čemer bo žagal vse, kar mu bo stalo na poti. Upošteвайте čas, ki je potreben za zaustavitev žaginega lista po sprostitvi stikala.

#### Dodatna varnostna navodila

- ▶ **Z rokami ne segajte v izmet odrezkov.** Na vrtečih se delih se lahko poškodujete.
- ▶ **Žage ne uporabljajte nad glavo.** Tako nimate zadostnega nadzora nad električnim orodjem.
- ▶ **Za iskanje skritih oskrbovalnih vodov uporabljajte ustrezne iskalne naprave ali se o tem pozanimajte pri lokalnem podjetju za oskrbo z vodo, elektriko ali plinom.** Stik z električnim vodom lahko povzroči požar ali električni udar. Poškodbe na plinovodu so lahko vzrok za

eksplozijo, vdor v vodovodno omrežje pa ima za posledico materialno škodo.

- ▶ **Električnega orodja ne uporabljajte stacionarno.** Orodje ni zasnovano za delo na mizi za žago.
- ▶ **Zavarujte obdelovanec.** Obdelovanec bo proti premikanju bolje zavarovan z vpenjalnimi pripravami ali s primežem, kot če bi ga držali z roko.
- ▶ **Pri potopnem rezanju, ki ni izvedeno pod pravim kotom, preprečite stransko premikanje vodilne plošče žage.** Stransko premikanje lahko vodi do zagozdenja žaginega lista in s tem povratnega udarca.
- ▶ **Ne uporabljajte žaginih listov iz visokoučinkovitega hitroreznega jekla.** Takšni žagini listi se lahko zlomijo.
- ▶ **Ne žagajte železnih kovin.** Zaradi razbeljenih odrezkov se lahko vname odsesavanje prahu.
- ▶ **Nosite zaščitno masko proti prahu.**
- ▶ **Če je akumulatorska baterija poškodovana ali če jo nepravilno uporabljate, lahko iz nje uhajajo pare.** Akumulatorska baterija se lahko vname ali eksplodira. Poskrbite za dovod svežega zraka in se v primeru težav obrnite na zdravnika. Pare lahko povzročijo draženje dihalnih poti.
- ▶ **Akumulatorske baterije ne spreminjajte in ne odpirajte.** Obstaja nevarnost kratkega stika.
- ▶ **Koničasti predmeti, kot so na primer žblji ali izvijači, in zunanji vplivi lahko poškodujejo akumulatorsko baterijo.** Pojavi se lahko kratek stik, zaradi katerega lahko akumulatorska baterija zgori, se osmadi, pregreje ali eksplodira.
- ▶ **Uporabljajte akumulatorsko baterijo samo v proizvodjalčevih izdelkih.** Le tako je akumulatorska baterija zaščitena pred nevarno preobremenitvijo.



**Akumulatorsko baterijo zaščitite pred vročino, npr. tudi pred neposredno sončno svetlobo, ognjem, umazanijo, vodo in vlago.** Obstaja nevarnost eksplozije in kratkega stika.



- ▶ **Pred odlaganjem električnega orodja počakajte, da se orodje popolnoma ustavi.** Nastavek se lahko zatakne, zaradi česar lahko izgubite nadzor nad električnim orodjem.

## Opis izdelka in storitev



**Preberite vsa varnostna opozorila in navodila.** Neupoštevanje varnostnih opozoril in navodil lahko povzroči električni udar, požar in/ali hude poškodbe.

Upošteвайте slike na začetku navodil za uporabo.

### Namenska uporaba

Električno orodje je namenjeno za to, da na trdni podpori žagate v les v naslednjih smereh: vzdolž in prečno z ravnim potekom reza in pod poševnim kotom.

## Komponente na sliki

Oštevilčenje komponent na sliki se nanaša na shemo električnega orodja na strani s shemami.

- (1) Akumulatorska baterija
- (2) Tipka za sprostitvev akumulatorske baterije
- (3) Protivklonpa zapora stikala za vklop/izklop
- (4) Stikalo za vklop/izklop
- (5) Šesterorobi ključ
- (6) Tipka za blokado vretena
- (7) Osnovna plošča
- (8) Pritrdilni vijak za vzporedno vodilo
- (9) Skala zajeralnih kotov
- (10) Krilni vijak za predizbira zajeralnega kota
- (11) Oznaka reza 45°
- (12) Oznaka reza 0°
- (13) Zaščitni pokrov
- (14) Ročaj (izolirana oprijemalna površina)
- (15) Prikaz stanja napoljenosti akumulatorske baterije
- (16) Prikaz nadzora temperature/preobremenitvene zaščite
- (17) Krilni vijak za predizbira globine reza
- (18) Skala globine reza
- (19) Ročica za prestavljanje premičnega zaščitnega pokrova
- (20) Vreteno žage
- (21) Nihajni zaščitni pokrov
- (22) Vpenjalna prirobnica
- (23) Žagin list krožne žage
- (24) Vpenjalo
- (25) Vpenjalni vijak
- (26) Lučka „PowerLight“
- (27) Referenčna oznaka za nastavitvev zajeralnega kota
- (28) Pritrdilni vijak za odsesovalni nastavek<sup>a)</sup>
- (29) Odsesovalni nastavek<sup>a)</sup>
- (30) Sesalna cev<sup>a)</sup>
- (31) Referenčna oznaka za nastavitvev globine rezanja
- (32) Paralelni prislon/adapter za vodilo<sup>a)</sup>
- (33) Par vijčnih spon<sup>a)</sup>
- (34) Vodilo<sup>a)</sup>

a) **Ta pribor ne spada v standardni obseg dobave.**

## Tehnični podatki

Ročna krožna žaga	GKS 12V-26	
Kataloška številka	<b>3 601 FA1 0..</b>	
Nazivna napetost	V <sub>ac</sub>	12
Nazivno število vrtljajev v prostem teku <sup>A)</sup>	min <sup>-1</sup>	1400

Ročna krožna žaga	GKS 12V-26	
Najv. globina reza		
– Pri zajeralnem kotu 0°	mm	26,5
– Pri zajeralnem kotu 45°	mm	17,0
Blokada vretena		●
Dimenzije osnovne plošče	mm	167 x 88
Najv. premer žaginega lista	mm	85
Najm. premer žaginega lista	mm	85
Najv. debelina osnovne plošče	mm	1,0
Najv. debelina/razmik zob	mm	1,5
Najm. debelina/razmik zob	mm	1,0
Notranji premer žaginega lista	mm	15
Teža <sup>B)</sup>	kg	1,1
Priporočena zunanja temperatura med polnjenjem	°C	0 ... +35
Dovoljena zunanja temperatura med delovanjem <sup>C)</sup> in med skladiščenjem	°C	-20 ... +50
Priporočene akumulatorske baterije		GBA 12V...
Priporočeni polnilniki		GAL 12... GAX 18...

A) Izmerjeno pri 20–25 °C z akumulatorsko baterijo **GBA 12V 2.0 Ah**

B) Brez akumulatorske baterije (teža akumulatorske baterije je na voljo na spletni strani [www.bosch-professional.com](http://www.bosch-professional.com))

C) omejena zmogljivost pri temperaturah < 0 °C

Vrednosti se lahko razlikujejo glede na izdelek in so odvisne od pogojev uporabe in okoljskih pogojev. Več informacij je na voljo na spletni strani [www.bosch-professional.com/wac](http://www.bosch-professional.com/wac).

## Podatki o hrupu/tresljajih

Podatki o emisijah hrupa, pridobljeni v skladu s standardom **EN 62841-2-5**.

A-izmerjena raven hrupa za električno orodje običajno znaša: raven zvočnega tlaka **82 dB(A)**; raven zvočne moči **93 dB(A)**. Negotovost K = **3 dB**.

### Uporabljajte zaščito za sluh!

Vrednosti tresljajev  $a_{h,v}$  (neprekinjeni tresljaji),  $p_r$  (tresljaji zaradi ponavljajočih se udarcev) in negotovost K so določene v skladu s standardom **EN 62841-2-5**:

Žaganje lesa:  $a_{h,w} = 0,7 \text{ m/s}^2$  (K = **1,5 m/s}^2**),  
 $p_{r,w} = 55 \text{ m/s}^2$  (K = **6 m/s}^2**)

Vrednosti nivoja tresljajev in hrupa, podane v teh navodilih, so bile izmerjene v skladu s standardiziranim merilnim postopkom in se lahko uporabljajo za medsebojno primerjavo električnih orodij. Primerne so tudi začasno oceno oddajanja tresljajev in hrupa.

Naveden nivo tresljajev in hrupa je določen na osnovi glavnih načinov uporabe električnega orodja. Pri uporabi orodja v drugačne namene, z drugačnimi nastavki ali pri

nezadostnem vzdrževanju lahko nivo hrupa in tresljajev odstopa. To lahko obremenjenost s hrupom in tresljaji v celotnem obdobju uporabe občutno poveča.

Za natančnejšo oceno obremenjenosti s hrupom in tresljaji morate upoštevati tudi čas, ko je orodje izklopljeno, in čas, ko orodje deluje, vendar dejansko ni v uporabi. To lahko občutno zmanjša obremenjenost s hrupom in tresljaji, ki je razporejena na celotno obdobje uporabe.

Določite dodatne varnostne ukrepe za zaščito uporabnika pred vplivi tresljajev, npr. vzdrževanje električnega orodja in nastavkov, segrevanje rok, organizacija delovnih postopkov.

## Akumulatorska baterija

Podjetje **Bosch** prodaja akumulatorska električna orodja tudi brez priložene akumulatorske baterije. Ali je v obseg dobave vključena tudi akumulatorska baterija, je navedeno na embalaži.

### Polnjenje akumulatorske baterije

► **Uporabljajte samo polnilnike, ki so navedeni v tehničnih podatkih.** Samo ti polnilniki so usklajeni s litij-ionsko akumulatorsko baterijo, ki je nameščena v električnem orodju.

**Opomba:** litij-ionske akumulatorske baterije se zaradi mednarodnih transportnih predpisov dobavljajo delno napolnjene. Da zagotovite polno zmogljivost akumulatorske baterije, jo pred prvo uporabo popolnoma napolnite.

### Namestitev akumulatorske baterije

Napolnjeno akumulatorsko baterijo vstavite v ležišče za akumulatorsko baterijo, da se zaskoči.

### Odstranitev akumulatorske baterije

Akumulatorsko baterijo odstranite tako, da pritisnete tipko za sprostitve akumulatorske baterije in izvlecete akumulatorsko baterijo. **Pri tem ne uporabljajte sile.**

### Prikaz stanja napoljenosti akumulatorske baterije

Če delno pritisnete stikalo za vklop/izklop, se na prikazu stanja napoljenosti akumulatorske baterije za nekaj sekund prikaže stanje napoljenosti akumulatorske baterije.

LED-dioda	Napoljenost
3 zelene LED-diode neprekinjeno svetijo	60–100 %
2 zeleni LED-diodi neprekinjeno svetita	30–60 %
1 zelena LED-dioda neprekinjeno sveti	5–30 %
1 zelena LED-dioda utripa	0–5 %

### Prikaz nadzora temperature/preobremenitvene zaščite

Rdeči LED-prikaz vam pomaga zaščititi akumulatorsko baterijo pred pregrevanjem in motor pred preobremenitvijo. Če LED-prikaz **neprekinjeno sveti rdeče**, je temperatura akumulatorske baterije previsoka in električno orodje se samodejno izklopi.

– Izključite električno orodje.

– Pred nadaljevanjem dela počakajte, da se akumulatorska baterija ohladi.

**Utripanje LED-prikaza v rdeči barvi** pomeni, da je električno orodje blokirano, v tem primeru se samodejno izklopi.

Potegnite električno orodje iz obdelovanca.

Takoj ko je blokada odpravljena, električno orodje deluje naprej.

### Navodila za optimalno uporabo akumulatorske baterije

Akumulatorsko baterijo zavarujte pred vlago in vodo.

Akumulatorsko baterijo skladiščite samo v temperaturnem območju od –20 °C do 50 °C. Poleti ne dovolite, da bi akumulatorska baterija obležala v avtomobilu.

Prezračevalne reže akumulatorske baterije občasno očistite z mehkim, čistim in suhim čopičem.

Bistveno krajši čas delovanja po polnjenju pomeni, da je akumulatorska baterija izrabljena in da jo je treba zamenjati. Upoštevajte navodila za odstranjevanje.

## Namestitev

► **Uporabljajte samo žagine liste z višjo največjo dovoljeno hitrostjo od števila vrtljajev v prostem teku električnega orodja.**

### Vstavljanje/zamenjava žaginega lista krožne žage

► **Pred začetkom kakršnih koli del na električnem orodju iz njega odstranite akumulatorsko baterijo.**

► **Pri namestitvi žaginega lista nosite zaščitne rokavice.** Pri dotiku žaginega lista obstaja nevarnost poškodbe.

► **Uporabljajte samo žagine liste, ki ustrezajo podatkom, navedenim v teh navodilih za uporabo in na električnem orodju, in ki so preizkušeni po standardu EN 847-1:2017 ter ustrezno označeni.**

► **Dovoljeno število vrtljajev nastavka mora biti najmanj tako visoko, kot je maksimalno število vrtljajev, ki je navedeno na električnem orodju.** Pribor, ki se vrtil hitreje kot je dovoljeno, se lahko zlomi in leti naokrog.

► **Uporaba brusilnih plošč kot nastavka ni dovoljena.**

### Izbira žaginega lista

Pregled žaginih listov, ki jih priporoča proizvajalec, boste našli na koncu navodil.

### Odstranjevanje žaginega lista (glejte sliko A)

Pri menjavi žaginega lista je najbolje, da električno orodje položite na čelno stran ohišja motorja.

– Pritisnite gumb za blokado vretena (6) in ga pridržite.



► **Tipko za blokado vretena (6) pritiskajte le, ko vreteno žage miruje.** V nasprotnem primeru se lahko električno orodje poškoduje.

– S šestrobim ključem (5) odvijte zatezni vijak (25) v smeri vrtenja ⚙.

- Zaščitni pokrov nihala (21) pomaknite nazaj in ga pridržite.
- Vpenjalno prirobnico (24) in žagin list (23) snemite z vretena žage (20).

### Namestitvev žaginega lista (glejte sliko A)

Pri menjavi žaginega lista je najbolje, da električno orodje položite na čelno stran ohišja motorja.

- Očistite žagin list (23) in vse vpenjalne dele, ki jih je treba namestiti.
- Zaščitni pokrov nihala (21) pomaknite nazaj in ga pridržite.
- Žagin list (23) namestite na vpenjalno prirobnico (22). Smer žaganja zob (smer puščice na žaginem listu) in puščica smeri vrtenja na zaščitnem pokrovu (21) morata biti usklajeni.
- Namestite vpenjalno prirobnico (24) in zatezni vijak (25) privijte v smeri vrtenja . Poskrbite za pravilen položaj namestitvev prijemalne prirobnice (22) in vpenjalne prirobnice (24).
- Pritisnite gumb za blokado vretena (6) in ga pridržite.
- S šestrobim ključem (5) privijte zatezni vijak (25) v smeri vrtenja . Zatezni moment naj bo od 6–9 Nm, kar ustreza ročnemu zatezanju z dodatnim obratom za ¼.

### Odsesavanje prahu/ostružkov

Izogibajte se delu brez ukrepov za zmanjšanje prašenja. S primerno pripravo za odsesavanje ali posodo za prah/vrečko za prah zmanjšate obremenitev s prahom, ki lahko škoduje zdravju. Poskrbite za dobro zračenje delovnega prostora. Praviloma morate uporabljati primerno zaščito za dihalna. Če uporabljate posodo za prah, jo pravočasno izpraznite in redno čistite filtrirni element, da poskrbite za optimalno odsesavanje.

Če uporabljate sesalnik, upoštevajte zahteve v nadaljevanju. Upoštevajte veljavne nacionalne predpise za obdelovane materiale.

- **Preprečite nabiranje prahu na delovnem mestu.** Prah se lahko hitro vname.

Zahteve za sesalnik		
Priporočeni nazivni premer gibke cevi	mm	<b>35</b>
Zahtevani podtlak <sup>A)</sup>	mbar hPa	≥ 230 ≥ 230
Zahtevani pretok <sup>A)</sup>	l/s m <sup>3</sup> /h	≥ 36 ≥ 129,6
Priporočena učinkovitost filtra		Razred prahu M <sup>B)</sup>

A) Zmogljivost na priključku električnega orodja za sesalnik

B) V skladu s standardom IEC/EN 60335-2-69

Upoštevajte navodila za uporabo sesalnika. Če se sesalna moč zmanjša, prekinite delo in odpravite vzrok za to.

### Namestitvev odsesovalnega nastavka (glejte sliko B)

Odsesovalni nastavek (29) s pritrdilnim vijakom (28) pritrdite na zaščitni pokrov (7).

Na odsesovalni nastavek (29) lahko priključite odsesovalno cev s premerom 19 mm.

- **Odsesovalni nastavek ne sme biti nameščen brez priključenega zunanega sesalnika.** Odsesovalni kanal se lahko zamaši.
- **Na odsesovalni nastavek ne smete priključiti vreče za prah.** Sistem za odsesavanje se lahko v nasprotnem primeru zamaši.

Za zagotavljanje optimalnega odsesavanja je treba odsesovalni adapter (29) redno čistiti.

### Odsesavanje z zunanjim sesalnikom

Sesalno cev (30) priključite na sesalnik prahu (pribor). Pregled različnih sesalnih priključkov najdete na koncu teh navodil.

Sesalnik za prah mora biti primeren za obdelovanec.

Za odsesavanje zdravju izredno nevarnih, raketovrnih ali suhih vrst prahu uporabljajte poseben sesalnik za prah.

## Delovanje

- **Pred kakršnimi koli deli na električnem orodju (npr. vzdrževanjem, menjavo nastavkov, itd.) akumulatorsko baterijo odstranite iz električnega orodja.** Pri nenamernem pritisku stikala za vklop/izklop obstaja nevarnost poškodb.

### Načini delovanja

- **Pred začetkom kakršnih koli del na električnem orodju iz njega odstranite akumulatorsko baterijo.**

### Nastavitev globine rezanja (glejte sliko C)

- **Globino rezanja prilagodite debelini obdelovanca.** Pod obdelovancem se lahko vidi manj kot ena širina zoba žaginega lista.

Odvijte krilni vijak (17). Za manjšo globino rezanja povlecite električno orodje stran od osnovne plošče (7), za večjo globino rezanja potisnite električno orodje proti osnovni plošči (7). Na skali globine rezov (18) nastavite želeno mero. Krilni vijak (17) znova privijte.

Pri nastavitvi globine reza uporabite referenčno oznako (31) na strani skale za globino reza (18).

### Nastavitev zajeralnega kota

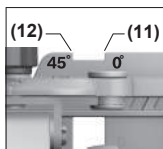
Najbolje je, če električno orodje položite na čelno stran zaščitnega pokrova (13).

Odvijte krilna vijaka (10). Žago zasukajte v stran. Na skali (9) nastavite želeno mero. Krilna vijaka (10) znova zategnite.

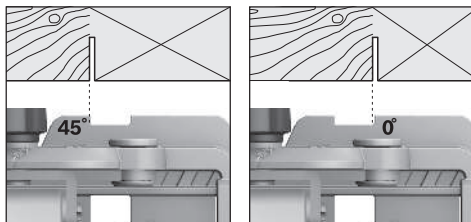
Pri nastavitvi kota zajere uporabljajte referenčno oznako (27) (zgornji rob držala).

**Opomba:** pri zajeralnih rezih je globina reza manjša od prikazane vrednosti na skali za globino reza (18).

## Oznake rezov



Referenčna točka 0° (12) prikazuje položaj žaginega lista pri pravokotnem rezu. Referenčna točka 45° (11) prikazuje položaj žaginega lista pri rezu pod kotom 45°.



Za izvedbo reza se ravnajte glede na levi rob referenčne točke, kot je prikazano na sliki. Odpadni del je v tem primeru na desni strani. Svetujemo vam, da prej opravite poskusni rez.

## Uporaba

### Vklop/izklop

Za **zagon** električnega orodja najprej uporabite blokado vklopa (3), nato pa pritisnite na stikalo za vklop/izklop (4) in ga držite.

Za **izklop** električnega orodja izpustite stikalo za vklop/izklop (4).

**Opomba:** iz varnostnih razlogov stikala za vklop/izklop (4) ni mogoče blokirati, temveč ga je treba med uporabo orodja neprekinjeno držati pritisnjena.

### Zavora izteka

Integrirana iztekalna zavora skrajša iztekanje žaginega lista po izklopu električnega orodja.

### Vklop LED-delovne svetilke

Svetilka (26) sveti pri delno ali popolnoma pritisnjemem stikalu za vklop/izklop (4) in pri neugodnih svetlobnih razmerah omogoči osvetlitev delovnega območja.

## Navodila za delo

Zavarujte žagine liste pred sunki in udarci.

Za kakovostne reze električno orodje vodite enakomerno in ga rahlo potiskajte vzdolž reza. Premočno potiskanje naprej znatno zmanjšuje življenjsko dobo nastavkov in lahko povzroči poškodbe električnega orodja.

Zmogljivost žaganja in kakovost reza sta v največji meri odvisna od stanja žaginega lista in od oblike njegovih zob. Zato uporabljajte samo ostre žagine liste, ki so primerni za obdelovanec, ki ga boste žagali.

### Žaganje lesa

Pravilna izbira žaginega lista je odvisna od vrste lesa, kakovosti lesa in od tega, ali bo potrebno vzdolžno ali prečno žaganje.

Pri vzdolžnih rezih smreke nastajajo dolgi ostružki v obliki spiral.

Bukov in hrastov prah je posebej nevaren za zdravje, zato vedno uporabljajte sesalnik prahu.

### Žaganje z vzporednim vodilom (glejte sliko D)

Vzporedno vodilo (32) omogoča natančne reze vzdolž roba obdelovanca oz. rezanje enakomernih pasov.

Želena širino zunanega roba osnovne plošče nastavite s pomočjo skale na vodilih paralelnega prislona/adapterja za vodilo.

### Žaganje s pomožnim prislonom (glejte sliko F)

Za žaganje velikih obdelovancev ali za žaganje ravnih robov lahko kot pomožni prislon na obdelovanec pritrдите desko ali letev in krožno žago nato z osnovno ploščo pomikate ob pomožnem prislonu.

### Žaganje z vodilom (glejte sliko E)

S pomočjo vodila (34) lahko izvajate ravne reze.

**Opomba:** vodilo (34) uporabljajte samo za pravokotne reze. Pri zajeralnih rezih se lahko vodilo (34) poškoduje.

Oplaščenje preprečuje zdrs vodila in varuje površino obdelovanca. Obloga vodila omogoča tudi lažje drsenje električnega orodja.

Vodilo (34) na obdelovanec pritrдите z ustreznimi vpenjalnimi napravami, npr. z vijako spono. Električno orodje z nameščenim adapterjem za vodilo postavite na vodilo.

**Opomba:** paralelni prislon/adapter za vodilo (32) na električno orodje namestite tako, da je Boschov logotip spodaj.

**Vodilo (34) ne sme presehati strani obdelovanca, kjer boste začeli rezanje.**

Vklopite električno orodje in ga enakomerno in z rahlim pomikom premikajte v smeri reza.

Primež (33) je mogoče vstaviti le v utor vodila (34).

### Delo s paralelnim prislonom/adapterjem za vodilo in odsesovalno cevjo

Najprej namestite nastavek za odsesavanje (29) z odsesovalno cevjo (30) in nato še paralelni prislon/adapter za vodilo (32).

**Opomba:** Za pritrjevanje paralelnega prislona/adapterja za vodilo (32) in odsesovalnega nastavka (29) uporabljajte samo predvidene vijake!

## Vzdrževanje in servisiranje

### Vzdrževanje in čiščenje

- ▶ **Pred kakršnimi koli deli na električnem orodju (npr. vzdrževanjem, menjavo nastavkov, itd.) akumulatorsko baterijo odstranite iz električnega orodja.** Pri nenamernem pritisku stikala za vklop/izklop obstaja nevarnost poškodb.
- ▶ **Skrbite za čistočo električnega orodja in prezačevalnih utorov, da lahko dobro in varno delate.**

Nihajni zaščitni pokrov se mora prosto premikati in se samodejno zapirati. Zato poskrbite, da bo območje okrog nihajnega zaščitnega pokrova vedno čisto. Prah in ostružke odstranite s čopičem.

Žagine liste brez premaza lahko pred korozijo zaščitite s tanko plastjo brezislinskega olja. Pred žaganjem olje odstranite, sicer bodo na lesu ostali mastni madeži.

Ostanke smole ali lepila na žaginem listu slabo vplivajo na kakovost reza. Žagin list zato očistite takoj po uporabi.

## Servisna služba in svetovanje uporabnikom

### Slovensko

Tel.: +00 803931

Povezava z naslovi naših serviserjev in garancijskimi pogoji je navedena za zadnji strani.

Ob vseh vprašanjih in naročilih rezervnih delov nujno sporočite 10-mestno številko na tipski ploščici izdelka.

## Odlaganje

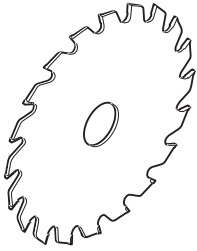
Poskrbite za okolju prijazno recikliranje električnih orodij, akumulatorskih baterij, pribora in embalaž.



Električnih orodij in akumulatorskih/običajnih baterij ne smete odvreči med gospodinjske odpadke!

### Zgolj za države Evropske unije:

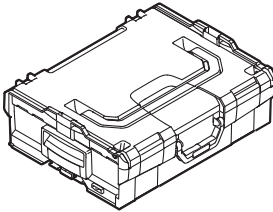
Električno in elektronsko opremo, ki ni več uporabna, ter izrabljene baterije in akumulatorske baterije je treba zbirati ločeno in odstraniti na okolju prijazen način. Uporabite za to določene sisteme za zbiranje odpadkov. Zaradi nevarnih snovi, ki jih lahko vsebuje odpadni material, lahko nepravilno ravnanje z odpadnim materialom škoduje okolju in zdravju.



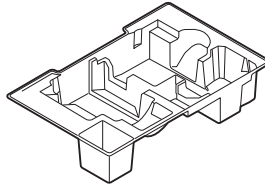
2 608 643 071



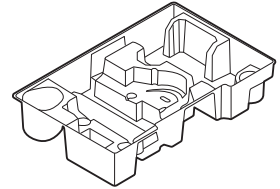
1 600 A00 1F8



1 605 438 166  
(L-BOXX 136)



2 608 438 122



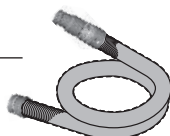
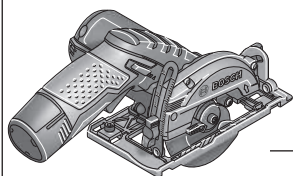
2 608 438 131



Ø 28 mm:  
2 608 000 772 (3.2 m)



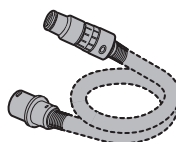
GAS 18V-12 MC



Ø 28 mm:  
2 608 000 885 (4 m)



GAS 12-40 MA



Ø 22 mm:  
2 608 000 567 (5 m)  
Ø 35 mm:  
2 608 000 565 (5 m)



GAS 35 M AFC



GAS 55 M AFC



Ø 22 mm:  
2 608 000 568 (5 m)  
Ø 35 mm:  
2 608 000 566 (5 m)



Servicekontakte  
Service Contacts  
Contacts de Service  
Contactos de Servicio



<https://www.bosch-pt.com/serviceaddresses>

Garantiebedingungen  
Guarantee Conditions  
Conditions de Garantie  
Condiciones de Garantía



<https://www.bosch-pt.com/guarantee/202601>